

## 結晶構造解析ビームライン (BL02B1) の概要

千葉大学理学部 野田 幸男

はじめに

結晶構造解析ビームラインとは、単色化したX線を使用して結晶構造に関連した研究を行う4つのサブグループ (SG) の相乗りビームラインにつけられた名前である。その4SGとは、構造相転移SG (世話人:野田)、散漫散乱SG (世話人:大嶋)、化学反応SG (世話人:田中)、そして粉末SG (世話人:虎谷) である。まず、この4分野の相乗りで1つの回折装置を共用することになっていると言うと、ほとんどの人が驚きの顔を隠さない。実際この4SGのやりたいことをすべて満たす設計は不可能である。以下に示すビームラインの概要は、この不可能をいかに乗り越えて、各SGの満足度がたとえ50%でも50% × 4SG = 200%の満足という式でことに当たった結果どのような形にまとまったかの報告である。また、このビームラインでは、見学者のお立ち台のすぐ下にあるベンディングマグネット使用の装置なので、確実に成果が上がりかつ常に人が実験していることが暗黙のうちに要求されているというプレッシャーが存在する。したがって、設計の基本姿勢は、確実に動く現在より「半歩進んだ装置」で「できるだけ多様な科学」を実施できるようにすることである。また、ビームが出て、実際の実験を積み重ねて行くうちに、より最適化された状態に移行することを最初から念頭に置いた4SGの共同作業となっている。このような複雑なビームラインであるので、責任SGを決めてそのSGが最後まで面倒を見ることになっており、構造相転移SGがそれに選ばれた。

### 1. 光学系

このビームラインの光学系に関しては何も斬新なものはない。というよりSPring-8の特性として(1)高輝度、(2)高強度、(3)高エネルギーがあるが、

このビームラインとしては高強度と高エネルギーを有効に使える科学のみに絞ろうというものである。4SG各々の事情から言えばそれぞれが高輝度特性をぜひ使いたいところももちろんある。しかしながら、高輝度特性の利用を突き詰めて行くと、非常に専用化された装置にならざるをえないので、相乗りビームラインの考えはすぐに破綻する。

各々のSGがこのビームラインで使う典型的な試料サイズと必要としているビームの特性をまずまとめて見る。散漫散乱SGと構造相転移SGでは1~2mm程度の結晶を使い、ビーム広がり0.01~0.05度程度でできるだけ高強度を希望している。このビーム広がり、放射光のビーム特性からすると、どのようにして「悪くするか」と言うことになる。もう少し適切に言うならば、普通のビームラインでビームの平行度を高めるために捨てているフォトンが無駄なく全部集めるのが望みである。構造相転移SGの構造解析では、0.2mm程度の結晶で50keVの実験が1つの目玉となっている。また、ダイヤモンドアンビルセルに0.1mm程度の単結晶を入れてかつ10Kの低温で構造解析を行うことも目指している。化学反応SGは、実験室系ではほとんど手付かずに残っている0.01mm程度の結晶での構造解析をこのビームラインでは目指している。この種の実験は短時間で明確な結果が出るため、非常にユーザーの数が多いいものと思われる。ここまでは、ビーム発散は0.01度程度でビームの平行度よりは高強度を必要としているもののみが装置設計に乗るものとして残ってきた。最後に粉末SGであるが、このSGの試料は他のSGが単結晶であるのと違って粉末である。まず、平行ビームを必要としていて収光しないことを希望している。選択配向の影響を出さないためには平行で大きなビームサイズで大きな面積の試料に照射する必要がある。したがって、粉末試料にもかか

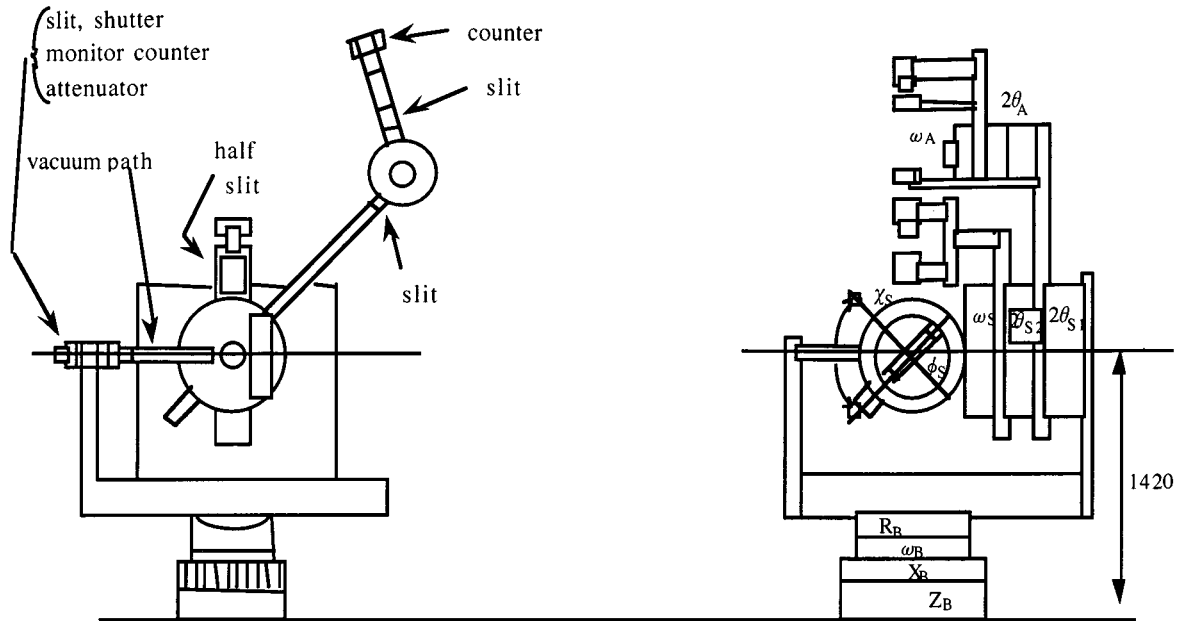


図1 回折計と架台

ならず、試料としての大きさは10~20mm程度となる。一方、散漫散乱と構造相転移のSGでも0.001度程度の平行度の高いビームで高分解能の実験を行いたい希望がある。試料の大きさが0.01~20mmと大きく違くと、1つの望遠鏡では対処出来ないのは明らかで、色々工夫しているところである。

光学系としては、まず、2枚のモノクロメーターで連続X線を単色化する。20keV以下では2枚のミラーを使い高調波の除去と収光を行う。このような光学系は、すでにPhoton Factoryで実証済みであり、それ程の困難もなく実現可能であろう。また、平行ビームを使用する場合はミラーをはずして使用する。このために、回折装置の高さ調整のストロークをかなり大きくとる必要がある。

高強度であり分解能がいらぬ実験では、ビーム広がり収光だけでなくエネルギー空間の光子も集める工夫が有効であり、うまくすればさらに1桁の強度をモノクロメーターで稼げる可能性がある。そのために面間隔が少しずつ変化していくgradientモノクロメーターをぜひとも開発したいと将来のためにR&Dを行っている。

## 2. 回折装置の概要

4SGの希望の最大公約数を満たすためにはいわゆ

る4軸回折装置しかない。もちろん、各々のSGの考えている装置にとっては4軸回折計よりも通常の2軸回折計のほうが信頼度が高く使いやすい場合もあるが、多目的のためには自由度が大きい必要がある。この認識は、4SGでの相乗りを引き受けるかどうかの最初の会合で合意を得た。あとは、さまざまなオプションの装置を組み合わせて各々のSGの希望を満たしていくことにしている。ただし、最初の時点での予算がまったく足りないので、オプションの種類によっては暫定的な設計にならざるを得ないものもあった。

基本的な4軸回折装置を図1に示す。また、モータースピード等の仕様を表1に示す。すでに、初期的な設計図はできているが、概要を見るためには、設計図よりもこの概念図のほうがわかりやすいであろう。

回折計としてはありきたりのいわゆる‘6軸回折装置’と同じものである。ただし、各SGの要求を満たし切れないうために、2本の2軸がついていて7軸回折装置となっている。その理由は、短い2軸は構造解析のために高速回転を行いそれ程精度を要求しない使い方、長い2軸はスピードは遅くても精度の高い実験を要求する使い方、と各々で使い分けるためである。モータースピードは、そう言って

表1 回折計のステップ角、モータースピード及び稼働範囲

	step(degree)	deg/min	range
• 2 s <sub>1</sub>	0.0001	120	-30 to +200
• 2 s <sub>2</sub>	0.0005	300	-50 to +200
• s	0.0001	120	-180 to +180
• s	0.0005	120	-180 to +180
• s	0.0001	120	-180 to +180
• A <sub>1</sub>	0.0001	30	-180 to +180 (for analyzer)
• 2 A <sub>1</sub>	0.0001	30	-90 to +120 (for analyzer)
• A <sub>2</sub>	0.0001	30	-180 to +180 (for polarization analysis)
• 2 A <sub>2</sub>	0.0001	30	-10 to +120 (for polarization analysis)
• R <sub>B</sub>	0.0001		-1.5 to +1.5
• B	0.0001		-10 to +10
• X <sub>B</sub>	0.001mm 0.1mm		-5 to +5mm -50 to +50mm (off-line control)
• Z <sub>B</sub>	0.001mm 0.1mm		-5 to +5mm -100 to +100mm (off-line control)

もすべてかなり速く設定している。試料位置はオフセンターとして試料周りの環境を変化させるための種々のアクセサリを乗せることができる。

### 3. さまざまなオプション

最初にも述べたが、このビームラインでは、すでに確立されている光学系と回折装置の上にさまざまな装置を乗せて4SGの要求に答えていく様に設計している。そのために、人によれば醜悪な装置に見えるが、ある程度は仕方のないことであろう。特別のオプションを使わない実験はここでは特に述べないでおく。

図2では長い2軸を使って背面反射の測定で格子定数の超精密測定を行う例と、ソーラーズリットを使用した粉末回折実験の例を示している。粉末試料で室温の場合は試料回転装置を軸に取り付けることになっている。試料回転はできないが10Kから

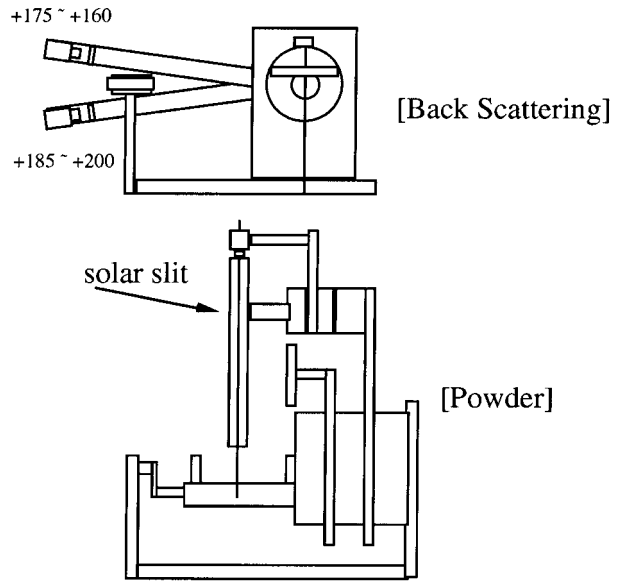


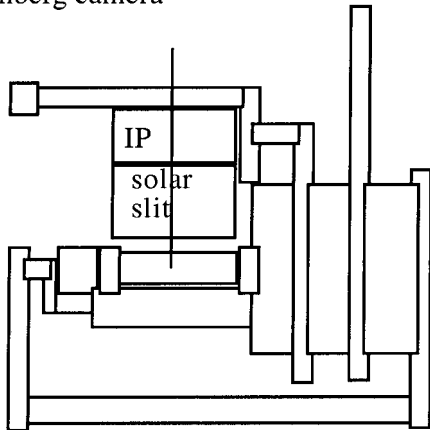
図2 背面反射とソーラーズリットを使用した粉末回折の実験

1000Kの温度変化の実験も可能である。ソーラーズリットをつけないときはアナライザークリスタルがカウンターアームに乗る構造である。また、アナライザークリスタルの回転機構のところには垂直方向に回転させて偏向解析もできるオプションがある。

次の重要なオプションは写真法との組み合わせである。一つは図3に示した低温用ワイセンベルグカメラでイメージングプレートを使用したものである。広い逆格子空間で構造相転移にともない新たに発生する超格子反射の探索に使用する。この装置のプロトタイプはすでに千葉大で使用されており、「半歩進んだ装置」という意味は、すでにこのSGで開発して実際に実験室で使用経験のあるものを放射光に取り付けようというものである。また、微小結晶の構造解析のために真空カメラを軸に取り付ける。この真空カメラのプロトタイプも名工大で使用されている。また、上で述べた粉末回折用のソーラーズリットも粉末SGがすでにPF用に作成して使用経験がある。

試料の環境変化のためには、構造解析用の低温クライオスタット(10K~300K)、単結晶用ダイヤモンドアンビルセル(10GPa)、ダイヤモンドアンビルセルや大きな結晶あるいは粉末試料を乗せる大型のクライオスタット(15~300K)、高温用電気炉(300~1000K)を作製することになっている。これ

Weissenberg camera



goniometer head in a cryostat (Rx,Ry)

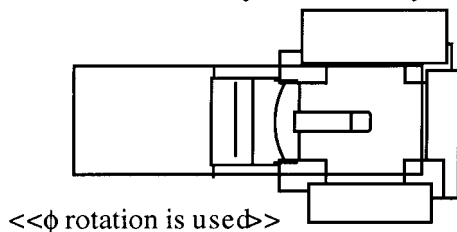


図3 低温装置と組み合わせたワイセンベルグ写真装置

らの装置のプロトタイプはすでに作製したり使用した経験があるので、このビームラインの7軸回折装置に取り付け可能な設計にするだけである。

ここに述べたさまざまなオプションが4SGの多様な要求を吸収する役目を担っている。ただ、全体の概念設計をしている者の心配としては、本当にこれらのオプションを一般ユーザーが問題なく交換しながら使用できるのだろうかということである。おそらく、あっという間にがたがたに壊されるのではないかと危惧している。そうならないためには、まずオプションの交換の責任体制を決めてビームタイムの割り振りをうまく配分し、一般ユーザーは整備された状態で実験をすることが前提となるであろう。勿論、いくつかの点は犠牲にしてもできるだけ単純で簡単な装置にして不注意で壊れることがないように設計しなくてはならない。といっても、予算の関係で中途半端な状態でがまんしたものもある。例えば、2つのまったく違うタイプの写真装置の読み取りは、取り付け変換治具を使用して共通の装置を使

用せざるを得ない。そのために、ユーザーにかなりの手間をかけさせる恐れがあり、将来は専用読み取り装置をぜひとも購入したいものである。

おわりに

当然、ここで述べた装置を使ってどのような研究を行うかを最後に述べる必要がある。しかしながら、このビームラインが4SGの相乗りであることから、あまりにも広い範囲のことを述べなくてはならないので、ここでは割愛させていただくこととする。ただ、今年の夏ごろからすでに構造相転移SGでは立ち上げ実験としてだれが何を行うかの議論を行っており、4SGの合同の会合でも話し合ってきているので、着々と準備は進んでいる。

現在、装置の設計は週1回程度、2つの製作会社が入り替わりに千葉大学に来て、ラフスケッチの段階が修了しつつあるところである。原研からも1名が会合に参加しており、かなり細かな注文をつけては設計の基本となるところを練り直している。粉末SGと化学反応SGの担当するところは、予算も含めて全体の整合性がとれた7月の段階で、各々の責任者に最後の詰めを行うように依頼した。後は、実際に装置を据え付けて立ち上げ実験を開始するだけであるが、半年間はなかなか思ったようには動いてくれないだろうと覚悟をしている。



野田 幸男 NODA Yukio

昭和23年10月31日生

千葉大学理学部 教授

〒263 千葉市稲毛区弥生町1-33

TEL : 043-290-2749

FAX : 043-290-2874

E-mail : ynode@science.s.chiba-u.ac.jp

略歴：昭和52年大阪大学大学院理学研究科博士課程修了、米国ブルックヘブン国立研究所研究員、大阪大学教養部・基礎工学部助手、千葉大学理学部助教授を経て現職。理学博士。日本物理学会、日本結晶学会、日本放射光学会会員。中性子散乱とX線回折を用いた構造物性、特に構造相転移の研究に従事。現在、結晶学会、中性子研究連絡会、PF懇談会の幹事とSPRING-8の立ち上げの仕事をしており手と首が回らないのでそれ以外からの仕事はすべてお断り中。趣味：山とスキーと水泳、それに実験とコンピューター。