

2012B1557, 2013A1170, 2014B1458

BL25SU

XMCD 検出による ESR 測定法の開拓 Development of XMCD Detection ESR

野尻 浩之^a, Michael Baker^a, 松澤 智^a, 鳴海 康雄^a, 中村 哲也^b
Hiroyuki Nojiri^a, Michael Baker^a, Satoshi Matsuzawa^a, Yasuo Narumi^b, Tetsuya Nakamura^b

^a東北大学金属材料研究所, ^b(公財)高輝度光科学研究センター
^aIMR, Tohoku University, ^bJASRI

磁性体の異方性を研究するための方法として用いられる ESR: Electron Spin Resonance を X 線磁気円二色性分光(XMCD)と組み合わせて、表面の磁気状態を研究するための手法の開発を行った。周波数掃引方式と磁場掃引方式の2つの方法で比較実験を行い、磁場掃引方式において、磁性体表面の ESR 信号を 35 GHz の周波数で測定出来ることを実証した。

キーワード : Electron Spin Resonance、XMCD、磁化検出 ESR、表面磁性

背景と研究目的 :

近年磁性研究において、デバイスや薄膜などにおける微少領域の磁性やナノ磁性研究の重要性が高まっているが、これらの磁性評価のための手法は限られており、とりわけ、表面や界面、薄膜といった磁性材料の機能発現において鍵を握る原子層レベルの微細構造の磁性の評価には困難が多い。本研究では、電子スピン共鳴と XMCD を組み合わせた新しい分光法の開発を目指した研究を行った。電子スピン共鳴法:ESR法は強磁場中で生じるスピン多重項のゼーマン分裂による電磁波吸収を利用した磁気共鳴法である。最近、ESRの高感度化のために、カンチレバー等のマイクロ素子やSQUIDによる磁化検出を利用したESRが開発されているが、数十マイクログラムの試料が必要で、例えば数原子層の薄膜のESRは不可能とされている。超高感度の磁化検出が可能であるX線磁気円二色性分光を用いて、ナノグラムの試料のESRが実現すれば革新的なESR手法として波及効果は大きい。今回、我々は、従来の固定周波数の発振器と空洞共振器を用いる単一周波数方式とネットワークアナライザーを利用して広帯域での測定を可能にする周波数掃引方式の開発を行い、それらを比較検討することで、高周波XMCD-ESR法の実証実験を行った。

実験 :

実験は図1に示す周波数掃引方式のESR検出系と、Gunn発振器を用いる単一周波数方式の2つで行い、相互に比較検討した。周波数掃引法では、ネットワークアナライザーを用いて、マイクロ波を空洞共振器に供給し、サーキュレータを通して反射波と透過波を分離する。空洞共振器は、調整のために機械的なチューナーが備えられており、真空チェンバーに取り付ける前に大まかな共鳴帯域の調整を行う。また、空洞共振器内に試料と電極を取り付けて、全電子収量法でXMCD信号を得る。ネットワークアナライザーのマイクロ波と空洞共振器はループアンテナにより結合する。反射率と透過率はネットワークアナライザーにおいて、Sパラメータとして測定する。共鳴吸収があるとSパラメータの周波数変化において、dipとして現れる共鳴吸収に変化が生じることが期待出来る。試料としては当初、表面状態が均一で、共鳴磁場が低いことを考えてYIGの薄膜試料を用いた。この薄膜単体を用いて、通常 XMCD測定も行い、FeのXMCD信号を確認した。しかし、磁性体の濃度が薄いため、信号強度が弱いという問題があった。

周波数掃引方式の有利な点としては、マイクロ波の周波数を外部で制御出来るため、空洞共振器のチューニングのためのマニピュレータ等が不要であることがあげられる。電磁石のギャップは狭いため、超高真空を用いる軟X線領域において空洞共振器長を外部から操作する機構を設けることは容易でない。このため、これまで試みられたXMCD-ESRの測定は基本的にネットワークアナライザーを光源として用いて来た^[1,2]。一方で、ネットワークアナライザーを用いる短所としては、周波数帯域がマイクロ波としては低周波に限られること、発振器の出力がGunn発振器等に比べて弱いため、磁気共鳴を生じる高周波磁界が小さく吸収が弱いことがある。XMCD-ESRでは、

磁化の変化を検出するため、磁化が共鳴により非共鳴の平衡位置から十分倒れて、磁化の磁場と平行な成分が大きく変化することが必要である。その点では、高周波化による吸収の増大が見込める単一周波数方式の空洞共振器法が有利である。

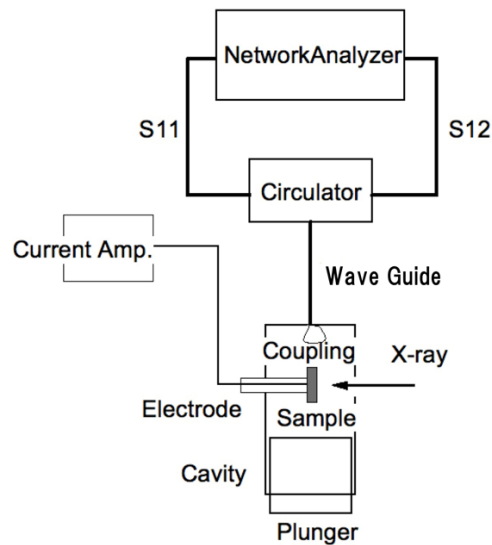


図1. 周波数掃引方式の XMCD-ESR 系の装置の概略図。ネットワークアナライザからのマイクロ波が Circulator を通して空洞共振器に結合される。磁気共鳴による磁化の変化を XMCD 信号の変化として検出する。

図2に、3-8.5 GHzにおける反射率に対応するS11パラメータの周波数変化を示す。上段のトレース群は、反射率の生スペクトル、下段のトレース群は、基準スペクトルからの差分を示す。6.8 GHz および7.8 GHz付近にみられるdip構造は、空洞共振器の共鳴モードに対応しており、前者がTE102モードである。異なるスペクトルは、空洞共振器の共鳴条件を変化させた結果であり、チューニングにより共鳴周波数が顕著に変化していることから、マッチングが十分にとれていることを示している。この状態で、周波数をdipの値に固定して、磁場を加えてスペクトル変化の測定を行った。今回用いたYIG試料は、飽和磁場が300 mT程度と低いため、共鳴磁場は電磁石で到達出来る範囲にある。磁場を段階的に変化させて、周波数スペクトルの参照波形との差分を測定すると、dip構造に変化が見られ、試料の磁化変化により磁気共鳴が生じていることが確認出来た。

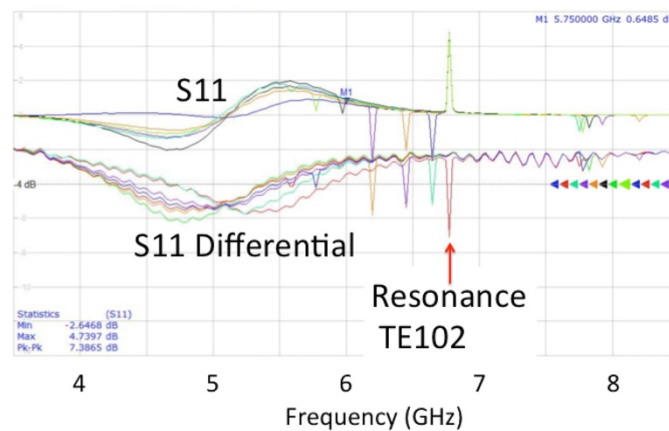


図2. 周波数掃引方式 XMCD-ESR 系の装置の S11 パラメータの周波数依存性。TE102 モードによる dip 構造があり、磁気共鳴を起こしていることがわかる。

ESR装置として試料の応答を反映する信号を得ることが出来たことは、装置の機能を一部実証出来たことを示す。吸収共鳴波形に関しては、大きく線幅が広がっており、典型的なローレンツ波形にはならない。この理由として、試料の共鳴信号が表面とバルクで異なる可能性とマイクロ波同軸ケーブルのコネクタ等に磁性が若干あるため、磁場中での微少なインピーダンスの磁場変化により反射率が変化した可能性が考えられる。オフビームでの参照実験を実施したが、線形の変化が本質的なものか装置の特性のためかを完全に区別することが出来なかった。

一方で、XMCDスペクトルの測定においては、試料単体の測定と同様にスペクトル自体は測定出来るが、信号の強度が弱く、磁気共鳴におけるXMCD吸収量の明瞭な変化は確認出来なかった。信号強度不足の原因として、マイクロ波の強度不足、試料の表面状態、磁性体の濃度などの問題が考えられる。これらの点を明らかにするために、次に、YIG試料の代わりにFeの薄膜試料を用い、強度の強いGunn発振器を光源とした比較測定を行った。

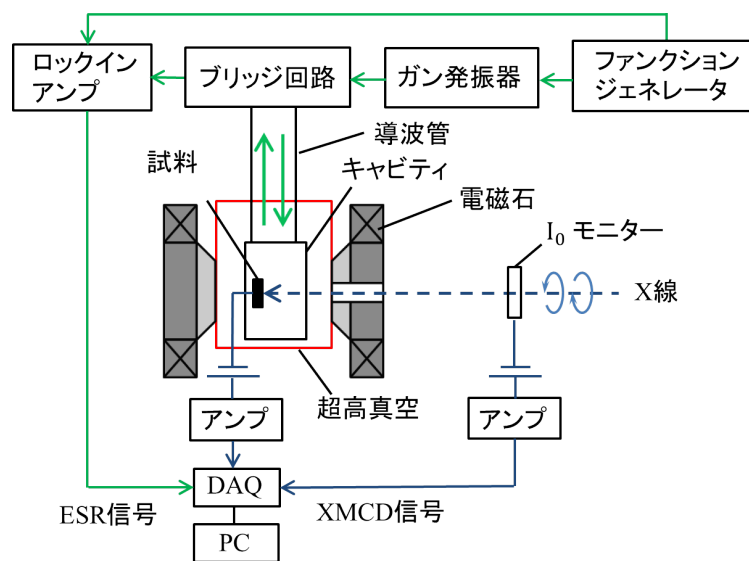


図 3. Gunn 発振器を光源とする単一周波数方式 XMCD-ESR 装置の概略図。

図 3 に単一周波数方式の XMCD-ESR 装置の概略図を示す。周波数は 35 GHz と高周波に変更し、また空洞共振器を小型化することで、マイクロ波の密度を高めて吸収共鳴における磁化の変化が増大するようにした。検出方法については、周波数掃引方式と同様に全電子収量法を用いた。空洞共振器のチューニングは、Gunn 発振器を電圧変調することで行った。稀釈しない Fe の薄膜を用いる場合、磁化が大きく反磁場が強いため、膜に垂直に磁場を加えると共鳴磁場が電磁石の発生可能な磁場範囲を越えてしまう。そのため、薄膜を磁場に対して傾けることで、共鳴磁場を低下させ、電磁石の磁場の範囲で磁気共鳴が生じるようにした。このための予備測定は、東北大学金属材料研究所強磁場センターの 10 T 無冷媒超伝導磁石を用いて行った。共鳴磁場の角度変化から求めた反磁場の大きさは、磁化過程から求めた反磁場の大きさと同じ一致を示し、変化の主因が反磁場の変化にあることが確認出来た。

この装置を用いて XMCD-ESR 実験を行ったところ、マイクロ波吸収では 1.05 T 付近に線幅が 0.05 T 程度のローレンツ波形の強磁性共鳴を観測することが出来た。YIG 試料と比べて、信号強度は格段に強く、磁化の大きさとマイクロ波光源の強度の増大による効果が確認出来た。次に、 L_2 吸収端の XMCD 信号を測定したところ、金属状態の鉄と酸化物の混合したスペクトルを得た。そこで、 L_2 吸収端における XMCD スペクトルのピーク位置にエネルギーを固定して、XMCD 信号のマイクロ波の On/Off による差分測定を行ったところ、マイクロ波による強磁性共鳴が生じたのと同じ磁場において、ガウス波形の吸収を観測することが出来た。この時、XMCD 信号の変化の符号はマイクロ波の吸収による基底状態の磁化の減少で期待されるものと一致する。さらに、 L_3 吸収端においても、同様の測定を行ったところ、 L_2 吸収端と類似の信号を検出出来た。吸収波形は、吸収端によらずガウス型の波形となっており、バルクのマイクロ波吸収によるローレンツ型の波形と対照的である。また、線幅はマイクロ波の吸収波形に比べて 3 倍程度に広がっており、両者の波形は一致しない。

信号の帰属を確認するために、XMCD スペクトルを既知の Fe および Fe 酸化物のスペクトルと比較したところ、金属 Fe と Fe 酸化物の混合した信号であることが確認出来た。今回の試料は表面に保護膜を蒸着しているが、一定の酸化が生じている可能性がある。金属 Fe の信号も残っていることから、酸化は試料の全体ではなく、表面の一部だけに生じていると考えられる。実際、Fe の薄膜の磁化測定やマイクロ波 ESR の角度依存性などは、バルクとしては金属 Fe の状態を保っていることを示していることから、表面だけ酸化しているという仮定は妥当である。このことを踏まえると、マイクロ波の吸収共鳴と XMCD-ESR の信号の違いについては、バルクと表面の磁気状態の違いを反映して、異なった線形になったものと考えられる。一般的に、ガウス型の磁気共鳴は、不均一が存在する時に観測される。今回、Fe の異なる状態の共鳴を観測しているため、共鳴磁場が分布し、ガウス型の共鳴線形が観測されたものと考えられる。

以上の実験事実は、今回の装置において、表面固有の磁気共鳴を観測することに成功した証拠と言える。しかしながら、線形の変化の原因のうちで、酸化 Fe と金属 Fe の共鳴磁場の違いによる部分と、表面の磁気共鳴の信号自体がバルクの磁気共鳴と性質が異なるために生じた部分のどちらが支配的か、あるいは両方が寄与しているのかについては、酸化 Fe 薄膜による参照実験等を通じて確認する必要がある。

結果および考察：

今回、XMCD-ESR 測定系の構築に成功し、表面固有の信号を観測することに成功した。また、周波数を 35 GHz とこれまでに比べて 3 倍以上高く出来たことも重要な成果である。周波数掃引方式と単一周波数方式の 2 つの方法での XMCD-ESR 測定系の相互比較としては、両者ともマイクロ波の吸収共鳴を超高真空中で測定することが出来た。一方で、Fe 濃度の薄い YIG を試料として用いた場合は、XMCD スペクトルは測定出来るが、吸収共鳴による XMCD 信号の有意な変化が確認出来なかった。これは、マイクロ波吸収計測の感度の限界によるものと考えられる。

一方、試料の体積の大きな、Fe の濃度が 100% の薄膜を用いて単一周波数方式の空洞共振器法で 35 GHz で測定したところ、マイクロ波と XMCD の両方で ESR 信号を観測することに成功した。しかしながら、そのとき得られた ESR 信号は、信号波形が大きく異なっていた。XMCD スペクトルの解析から、表面の酸化した磁性層の信号が観測されていることが明らかになり、このことから、表面の磁気共鳴が観測できたことが明らかになった。しかしながら、線幅の増大が、酸化のみによるのか、表面固有の磁気共鳴モードによるのかは、今後参照実験等で確認する必要がある。例えば、表面では、交換相互作用が片側の Fe 原子からしか働かないため、磁気共鳴の磁場に分布が生じる可能性がある。これについては、共鳴波形のシミュレーション等を行って確認する必要がある。

周波数掃引方式の性能については、これまででも、周波数掃引方式の XMCD-ESR 装置で信号の観測に成功した例があることから、今回、XMCD 信号の吸収共鳴が見られなかったことの第 1 の原因は Fe 濃度の薄さによる信号強度の不足にあると考えられる。この点についても、既知の物質での吸収共鳴の観測から、検出限界の推定を行うなどの検証実験が必要である。

今後の課題：

今回、表面の ESR の観測に成功したが、表面の酸化により信号の解析が複雑になったため、酸化状態を制御した試料や膜方向に異なる元素を積層した薄膜等で、共鳴の帰属やバルクの磁気共鳴との違いの有無などを理解することが必要である。また、周波数掃引方式の感度についても、Fe 薄膜等を用いて評価することが必要である。

参考文献：

- [1] J. Goulon *et al.*, *J. Synchrotron Rad.* **14** (2007) 257.
- [2] G. Boero *et al.*, *New J. Phys.* **10** (2008) 013011.

©JASRI

(Received: September 26, 2016; Accepted: December 12, 2016; Published: January 31, 2017)