

2016A1554

BL14B2

タングステンめっき用熔融塩浴中のタングステンイオン状態その場解析 In Situ Chemical State Analysis of Tungsten Ion in Molten Salt for Tungsten Electroplating

徳田 一弥, 後藤 健吾, 土子 哲, 上村 重明, 飯原 順次
Kazuya Tokuda, Kengo Goto, Akira Tsuchiko, Shigeaki Uemura, Junji Iihara

住友電気工業(株)
Sumitomo Electric Industries, Ltd.

タングステンめっき用の熔融塩浴の1つである $\text{Na}_2\text{WO}_4\text{-WO}_3$ 系に対し、高温におけるタングステンの状態を、X線吸収分光法(XAFS)で分析した。測定はタングステンの K 端を用いた透過法を用いて実施し、高温での測定を実現するために赤外線イメージ加熱炉を用いた実験システムを構築した。 $\text{Na}_2\text{WO}_4\text{:WO}_3=3\text{:}1$ の組成での 800°C (液体)と冷却後(固体)を比較した結果、XANES 領域及び EXAFS 領域のいずれも変化が小さいことが明らかになった。実使用環境である 900°C に対して低いために違いが見えない可能性も存在するため、今後さらなる高温化に向け改善を行う。

キーワード： 熔融塩、タングステン、XAFS

背景と研究目的：

タングステンは高融点、高硬度、高い放射線遮蔽性など非常に優れた物性を持つ金属であり、産業上様々な応用が期待される。一方、高硬度が故に加工が難しいという欠点があり、高い寸法精度が求められる部材への適用は難しい。このような場合、めっきを用いれば任意の形状にタングステンを形成できるが、タングステンは水溶液でめっきができない。そこで当社では熔融塩でのタングステンめっき技術に着目し、技術検討を行っている。

過去に我々は、 $\text{ZnCl}_2\text{-NaCl-Cl}$ 系タングステン浴中での、 250°C の温度領域でのめっき状態のその場測定を実施している[1]。その際は、タングステンの K 吸収端及び L_{III} 吸収端の測定から、副生成物として生じる4価のタングステンイオンがめっき反応に悪影響を与えること等を明らかにし、めっき条件改善に活用してきた。

その後開発を進めるにあたり、現在では Liu らが開発した $\text{Na}_2\text{WO}_4\text{-WO}_3$ 系に着目している[2]。

この系は塩化物浴やフッ化物浴と異なり、主成分が酸化物であるため、高温下でのハロゲン化物揮発の問題がなく、作業性や設備の腐食性といった工業的な安全面で非常に優れている。一方で、プロセス温度が高いため被めっき物の材質が限られること、また、めっき時に副生成物が生じるという問題があり、安定した品質を実現することが困難であった。これらの解決のためには、めっき反応および副生成物の生成反応に寄与するイオンを特定する必要があり、プロセス温度におけるめっき浴の構造を正確に把握する事が重要である。

この系は動作温度や濃度の関係で上記の塩化物浴よりも測定が困難であることが予想されたため、本研究では第一段階として、めっきの動作温度である 900°C で雰囲気制御した系でめっきしながらの XAFS 測定を可能とすべく、赤外線イメージ加熱炉を用いた実験系を構築することを目指した。赤外線イメージ加熱炉は、試料を局所的に高温加熱できる点に特徴がある。今後通電試験等への展開を見越した際に、ケーブル等を避けて加熱が可能であり、全体を加熱する雰囲気炉よりも好適と判断した。

実験：

本系はタングステンの酸化物 (Na_2WO_4 と WO_3) のみで構成されていることから、重元素であるタングステンの含有量が非常に多い。このため自己吸収の観点から蛍光法は使用できず、透過法を選択した。透過測定上の最適($1/e$)厚みは L_{III} 吸収端(10.2 keV)で約 $30\text{ }\mu\text{m}$ 、 K 吸収端(69.5 keV)で約 $500\text{ }\mu\text{m}$ である。透過法の場合、高温で液体となる本系で $30\text{ }\mu\text{m}$ のスペースに試料を充填するのは現実的でないため、 K 吸収端を用いた。実験は BL14B2 にて実施した。Si 311 二結晶分光器

を用いて単色化し、Rh コートミラー（入射角 0.7 mrad）を用いて高次光をカットした。測定は Kr ガスをフローした 2 つのイオンチェンバー（入射側 170 mm、出射側 310 mm）を用いて、透過配置で実施した。モードは Quick scan を用いて、1 回 60 秒のスキャンを 20 回繰り返した。

昇温は産業利用推進室所有の赤外線イメージ加熱炉（型番：サーモ理工製 GA298）を借用し、カーボン製試料セル、石英管を組み合わせる実施した。昇温システムの概略図を図 1 に、全体写真を図 2 に示す。加熱炉からは 20 mmφ の石英ロッドから赤外線が導入されるため、この径に合わせたサイズの T 字型のカーボン製容器に試料を充填した（光路長:1 mm、肉厚 2 mm）。赤外線の出力量制御用に、熱電対をカーボンセルにカーボン製のネジで挟みこむように固定した。なお容器としてカーボンを選択した理由は黒色で赤外線を吸収する点、加工性に優れる点、浴との反応が無視できる点、W-K 吸収端付近で X 線の強度減衰がほぼ無視できる点による。

めっき浴は酸化されると膜が正常に生成できないため、不活性雰囲気中に制御する必要がある。このためカーボンセルは石英製容器の中に設置し、Ar ガスをフローした。ここで、効率良い昇温のためにはカーボンセルと石英ロッドを近づけることが重要であるため、石英管の試料設置部付近は平板状に加工した。石英管の両端は、カプトンフィルムの窓と、雰囲気制御用ガスの IN/OUT 配管、熱電対の導入口を備えた SUS フランジを、O リングを用いて密封した。ここでカプトンフィルムと SUS フランジは接着剤で固定しているが、加熱部とは十分な距離(100 mm 程度)をとり、最高温度でも剥がれないようにした。試料の組成は Na_2WO_4 と WO_3 を 3:1 とした。当初他の組成との比較も計画していたものの、昇温及び XAFS 測定条件の最適化に時間を要したため、上記組成のみでの複数温度測定に計画を変更した。試料の始状態は、粉末を乳鉢で混合したものとし、容器内で昇温し熔融させた。

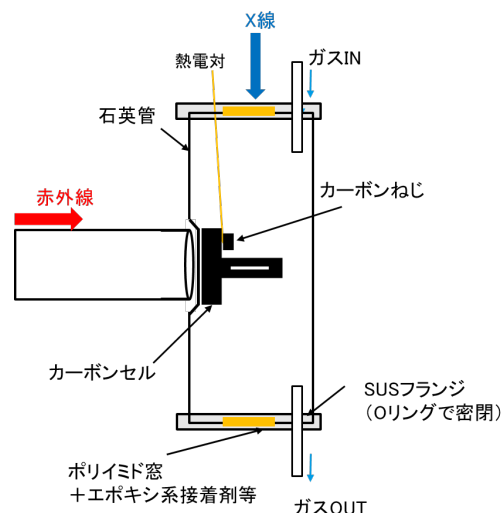


図 1. 昇温システムの概略図

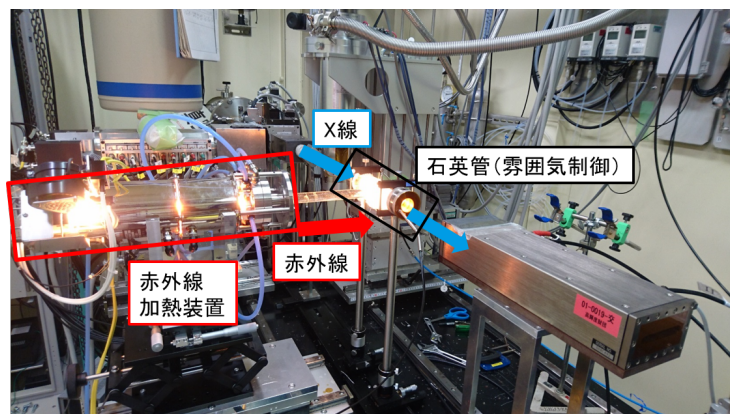


図 2. 昇温システムの全体写真

結果および考察：

始めに、X線照射位置の温度を把握するため、X線非照射状態で検証を行った。照射位置となるカーボンセルの中心部に熱電対を設置し、制御用熱電対の温度を比較した結果を図3に示す。赤外線イメージ炉の出力の上限付近では制御用熱電対は900°Cであり、赤外線イメージ炉スペックの1500°Cを大きく下回った。この時X線照射位置は795°Cであり、目標としていた900°Cには到達しなかった。このため本研究では最大温度800°Cとして、460°Cまでと室温を含めた8つの温度におけるXAFS測定を実施した。

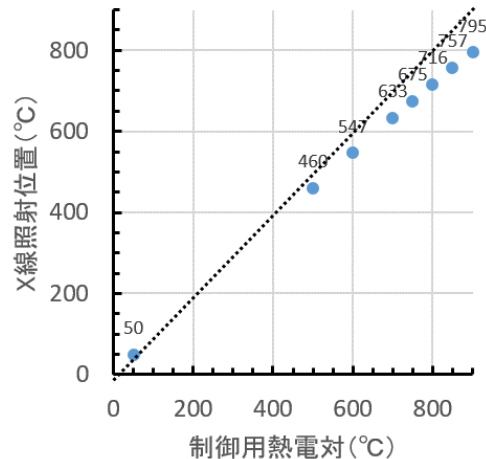


図3. 加熱システムにおけるX線照射位置の温度と制御用熱電対の温度。破線は温度差が無い理想状態を示す。

図4に熔融塩試料および標準試料のXANESスペクトルを示す。標準試料である Na_2WO_4 と WO_3 は、吸収端位置が高エネルギーでスペクトル形状が鈍っているために(a)の全体像では違いが見えづらいものの、(b)の通りホワイトライン付近を拡大すると、有意な差が見られていることが分かる。両物質ともにタングステンの価数は+6価で類似しているが、結晶構造や電子状態の差異をK端で検出可能であると判断できる。次に、熔融塩浴のスペクトルは室温と最高温度でも非常に近いことが分かる。図5は測定した全ての温度(図3における実温度)でのスペクトルであるが、僅かな差は測定上のバラつきに埋もれており系統的な変化は見られない。このため、電子状態は固体と液体で変化が小さい可能性がある。

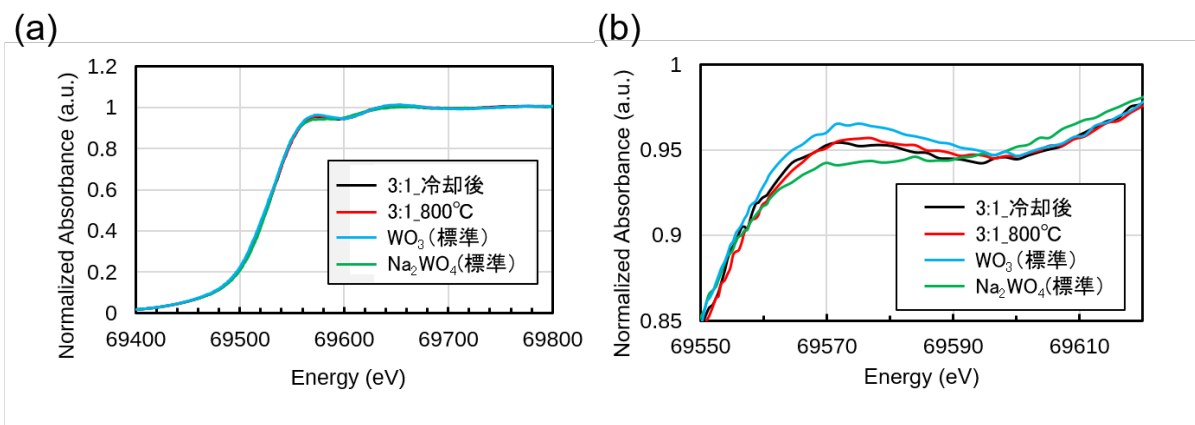


図4. 熔融塩試料($\text{Na}_2\text{WO}_4:\text{WO}_3=3:1$)の800°Cと降温後、及び標準試料(室温)の
(a)全体 (b)一部拡大 XANES スペクトル

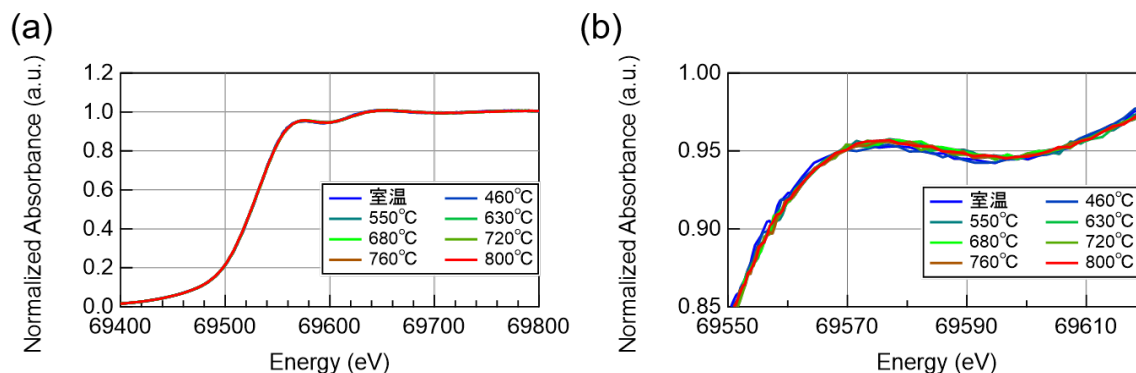


図 5. 溶融塩試料($\text{Na}_2\text{WO}_4:\text{WO}_3=3:1$) の室温~800°C の
(a) 全体 (b) 一部拡大 XANES スペクトル

続いて図 6(a)に同試料の EXAFS 振動を、図 6(b)にそれらを 30 nm^{-1} ~ 120 nm^{-1} の範囲でフーリエ変換して得た動径構造関数を示す。タングステン周囲の環境は、標準試料の結晶構造 WO_3 は歪んだ八面体、 Na_2WO_4 は正四面体的とされ、第一近接強度が異なっている。溶融塩試料のスペクトルはいずれも中間程度にあるが、ここでも、800°C と冷却後のスペクトルは大きな変化が見られなかった。

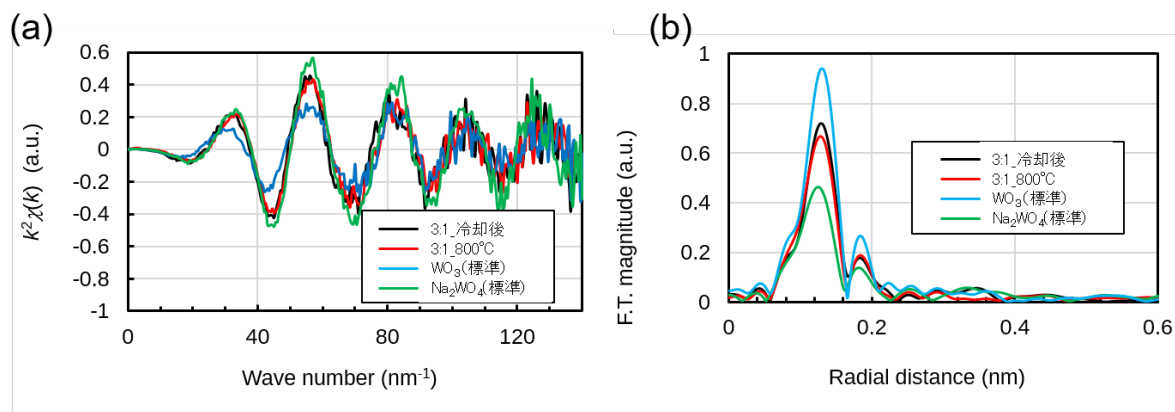


図 6. 溶融塩試料($\text{Na}_2\text{WO}_4:\text{WO}_3=3:1$)の 800°C と降温後、及び標準試料(室温)の

(a)EXAFS 振動($\times k^2$)と、(b) (a)を 30 nm^{-1} ~ 120 nm^{-1} でフーリエ変換して得た動径構造関数

今後の課題：

800°C と冷却後の違いが小さい点について、試料の実情を反映している以外にも、800°C が低いために違いが見えづらい可能性や、X 線照射環境下で実温度が事前検証よりも上がっていない可能性も否定できない。いずれにせよ 900°C を達成する必要があることから、次回はシステムをさらに高温化して再測定を行う。温度向上には、赤外線加熱炉-カーボンセルの距離最適化、カーボンセル形状の最適化等の策があるが、片側加熱という方式上、浴の中に温度分布が存在してしまうと考えられる。このため、赤外線イメージ炉を 2 台用いた加熱を試行する予定である。

参考文献：

- [1] 飯原順次 他、平成 19 年度 重点産業利用課題報告書(2007B), 2007B1922.
- [2] Y. H. Lui et al., *Fus. Eng. DeS.* **87**, 1861 (2012).

(Received: September 27, 2019; Early edition: January 29, 2020

Accepted: July 6, 2020; Published: August 21)